



**de** Aufbauanleitung

**fr** Instructions de montage

**it** Istruzioni di montaggio

**en** Assembly instructions

**da** Monteringsvejledning

**sv** Monteringsanvisning

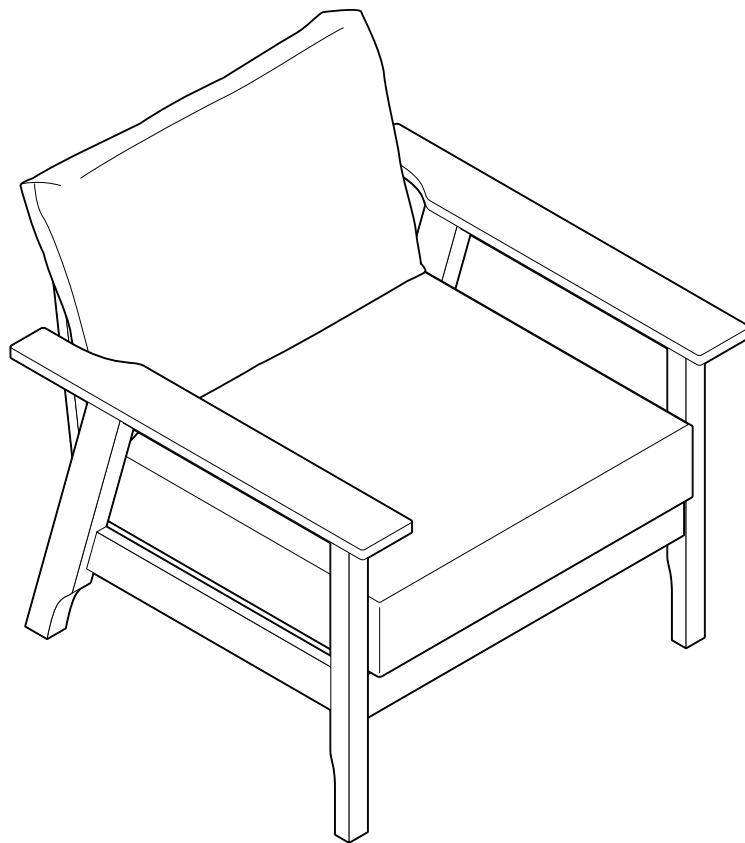
**cs** Návod k montáži

**pl** Instrukcja montażu

**sk** Návod na montáž

**hu** Összeszerelési útmutató

**tr** Kurulum talimatları



Montage mit 2 Personen!

Montage à 2 personnes!

Per il montaggio sono necessarie 2 persone!

Assembly requires 2 people!

Montering med 2 personer!

Montering med 2 personer!

Montáž: 2 osoby!

Montaż w 2 osoby!

Montáž musia vykonať 2 osoby!

Két személy szerelje össze!

Kurulum için 2 kişi gereklidir!



Unbedingt zuerst lesen!

A lire absolument avant de débiter l'article!

Leggere attentamente prima dell'utilizzo!

Read before assembling!

Læs altid monteringsvejledningen!

Läs alltid anvisningen först!

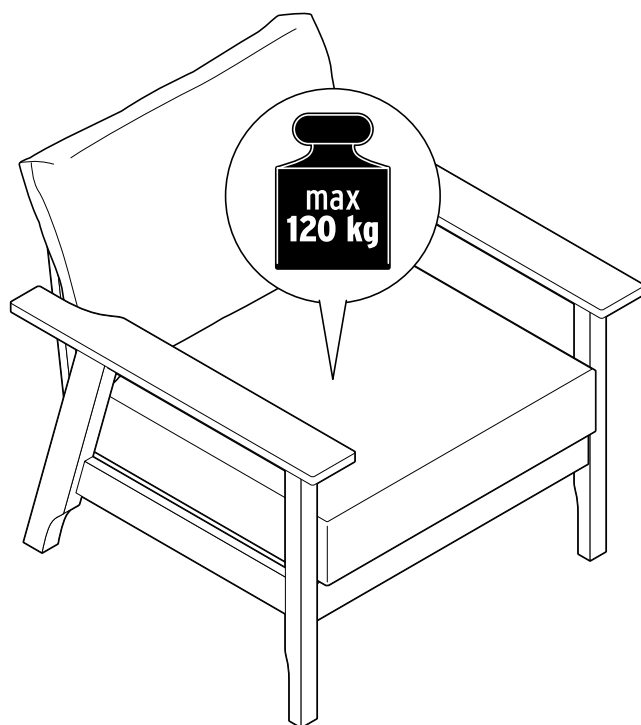
Nutno nejdřív přečíst!

Najpierw koniecznie przeczytać!

Bezpodmienečne si najprv prečítajte!

Szerelés előtt olvassa el!

Mutlaka okuyun!



[www.tchibo.de/anleitungen](http://www.tchibo.de/anleitungen) • [www.fr.tchibo.ch/notices](http://www.fr.tchibo.ch/notices)  
[www.tchibo.de/instructions](http://www.tchibo.de/instructions) • [www.tchibo.dk/vejledninger](http://www.tchibo.dk/vejledninger)  
[www.tchibo.se/bruksanvisningar](http://www.tchibo.se/bruksanvisningar) • [www.tchibo.cz/navody](http://www.tchibo.cz/navody)  
[www.tchibo.pl/instrukcje](http://www.tchibo.pl/instrukcje) • [www.tchibo.sk/navody](http://www.tchibo.sk/navody)  
[www.tchibo.hu/utmutatok](http://www.tchibo.hu/utmutatok) • [www.tchibo.com.tr/kilavuzlar](http://www.tchibo.com.tr/kilavuzlar)

**de**

## Liebe Kundin, lieber Kunde!

Bewahren Sie diese Anleitung zum späteren Nachlesen auf.  
Bei Weitergabe des Artikels übergeben Sie auch diese Aufbauanleitung.  
Wir wünschen Ihnen viel Freude mit diesem Artikel.

### Ihr Tchibo Team



## Zu Ihrer Sicherheit

### GEFAHR für Kinder

- Halten Sie Kinder vom Verpackungsmaterial fern. Die Tüten und Folien sind kein Spielzeug. Achten Sie darauf, dass diese nicht über den Kopf gestülpt oder Teile davon verschluckt werden. Erstickungsgefahr!
- Für die sichere Montage wird der Artikel mit diversen Kleinteilen ausgeliefert. Diese Teile können bei Verschlucken lebensgefährlich sein. Halten Sie deshalb Kinder fern, wenn Sie den Artikel montieren.
- Halten Sie Kleinkinder von dem Artikel fern, da sie versuchen könnten, sich daran hochzuziehen oder hinaufzuklettern.

### VORSICHT - Verletzungsgefahren und Sachschäden!

- Stellen Sie den Artikel immer auf einen ebenen, nicht abschüssigen Boden.
- Stellen Sie sich nicht auf den Artikel. Er könnte umkippen oder beschädigt werden.
- Montieren Sie den Artikel auf einer weichen und ebenen Unterlage; legen Sie die Transportpappe unter, damit die Oberflächen nicht zerkratzt oder beschädigt werden.
- Verwenden Sie den Artikel nur für seinen vorgesehenen Verwendungszweck und überlasten Sie ihn nicht.

## Verwendungszweck

Der Artikel ist für den Gebrauch in Innenräumen geeignet - schützen Sie ihn vor Feuchtigkeit.

Der Artikel ist für den privaten Haushalt vorgesehen und für gewerbliche Zwecke ungeeignet.

## Zur Pflege

### Sitz- und Rückenkissen

Materialeigenschaften: 100% recyceltes Polyester.

Die Bezüge der Kissen sind abnehmbar und waschbar.  
Beachten Sie die Pflegehinweise auf dem Einnähetikett.

### Regelmäßige Pflege

- Saugen Sie regelmäßig Verschmutzungen (Hausstaub, Krümel, Fussel etc.) von Ihrem Polstermöbel ab.
- Reiben Sie den Polsterbezug in regelmäßigen Abständen mit einem feuchten Ledertuch ab. Die Feuchtigkeit hält die Fasern elastisch und der Bezug bleibt länger schön.

### Flecken entfernen

- Entfernen Sie Flecken kurz nach dem Entstehen. Tupfen Sie Flüssigkeiten rasch ab. Reiben Sie niemals auf einer Stelle!
- Lassen Sie die gereinigte Stelle vollständig trocknen. Benutzen Sie keinen Haartrockner!
- Bürsten Sie die trockene Stelle anschließend aus!

Reinigen Sie die **Holz-Oberflächen** mit einem leicht angefeuchteten Tuch und wischen Sie mit einem trockenen Tuch nach.

Holz ist ein Naturprodukt. Es unterliegt somit Veränderungen in Farbe und Maserung. Bei dauerhaft hohen Temperaturen und trockenen Umgebungsbedingungen können feine Risse auftreten. Diese beeinträchtigen die Qualität und Funktion des Artikels nicht.

## Auspacken und Entsorgen

Entfernen Sie sorgfältig sämtliches Verpackungsmaterial und entsorgen Sie es sortenrein. Achten Sie darauf, dass Sie nicht versehentlich Montagematerial wegwerfen.

**fr**

## Chère cliente, cher client!

Conservez ces instructions de montage en lieu sûr pour pouvoir les consulter en cas de besoin. Si vous donnez, prêtez ou vendez cet article, remettez ces instructions en même temps que l'article.

Nous vous souhaitons beaucoup d'agrément avec cet article.

### L'équipe Tchibo



## Pour votre sécurité

### DANGER: risques pour les enfants

- Tenez les emballages hors de portée des enfants. Les sacs et les films ne sont pas des jouets. Veillez à ce que les enfants ne se les mettent pas sur la tête ou n'en avalent pas des morceaux. Risque d'étouffement!
- Cet article est livré avec de nombreux petits éléments de montage qui peuvent entraîner la mort s'ils sont ingérés. Assemblez donc l'article en dehors de la présence d'enfants.
- Tenez les enfants en bas âge à distance de l'article, car ils pourraient essayer de s'y accrocher ou de l'escalader.

### PRUDENCE - risque de blessures et de détériorations!

- Posez toujours l'article sur un sol plan et horizontal.
- Ne vous mettez pas debout sur l'article. Il pourrait basculer ou être endommagé.
- Assemblez l'article sur une surface souple et plane, en le posant éventuellement sur l'emballage en carton afin d'éviter de rayer ou d'endommager les surfaces.
- N'utilisez l'article que dans le domaine d'utilisation prévu et ne le surchargez pas.

## Domaine d'utilisation

Cet article est destiné à une utilisation à l'intérieur. Protégez-le de l'humidité.

Cet article est conçu pour une utilisation privée et ne convient pas à un usage commercial ou professionnel.

## Entretien

### Coussins d'assise et de dossier

Matière du tissu de revêtement: 100% polyester recyclé.

Les housses des coussins sont amovibles et lavables.  
Respectez les consignes d'entretien figurant sur l'étiquette.

### Entretien régulier

- Aspirez régulièrement les salissures (poussières, miettes, peluches, etc.) du revêtement.
- Frottez régulièrement le revêtement de rembourrage avec une peau de chamois humidifiée. L'humidité maintient l'élasticité des fibres et préserve plus longtemps le bel aspect du revêtement.

### Élimination des taches

- Éliminez les taches dès leur apparition. Tamponnez rapidement les liquides. Ne procédez jamais par frottement sur un endroit à nettoyer!
- Laissez sécher l'endroit nettoyé. N'utilisez pas de sèche-cheveux!
- Brossez l'endroit traité une fois sec.

Nettoyez les **surfaces en bois** avec un chiffon légèrement humide et essuyez-les ensuite avec un chiffon sec.

Le bois est un produit naturel. De hautes températures constantes et un environnement sec peuvent entraîner des fissures fines qui n'auront cependant aucune influence sur la qualité et la fonction de l'article.

## Déballage et élimination des emballages

Enlevez soigneusement tout le matériel d'emballage et éliminez-le selon les principes de la collecte sélective. Veillez à ne pas jeter par inadvertance le matériel de montage.

## Gentili clienti!

Conservare le presenti istruzioni per consultazione futura.

In caso di cessione dell'articolo, consegnare anche le presenti istruzioni.

Ci auguriamo che l'articolo acquistato soddisfi pienamente le vostre esigenze.

## Il vostro team Tchibo

### Per la vostra sicurezza



#### PERICOLO per i bambini

- Tenere i bambini lontani dai materiali di imballaggio. I sacchetti e le plastiche di imballaggio non sono giocattoli. Controllare che non vengano inseriti sulla testa o che alcuni componenti non vengano ingeriti. Pericolo di soffocamento!
- L'articolo comprende numerosi componenti di piccole dimensioni che ne garantiscono il montaggio sicuro e che possono essere pericolosi se ingeriti. Tenerli lontano dalla portata dei bambini durante il montaggio dell'articolo.
- Tenere i bambini piccoli lontano dall'articolo, perché potrebbero utilizzarlo per cercare di alzarsi o per arrampicarsi.

#### ATTENZIONE - pericolo di lesioni o di danni materiali!

- Posizionare l'articolo sempre su una superficie piana, non inclinata.
- Non salire sull'articolo: potrebbe ribaltarsi o essere danneggiato.
- Montare l'articolo su un supporto piano e morbido; appoggiare l'articolo sul cartone utilizzato per il trasporto in modo da non graffiare o danneggiare le superfici.
- Utilizzare l'articolo unicamente per lo scopo previsto e non sovraccaricarlo.

### Finalità d'uso

L'articolo è adatto per essere utilizzato all'interno: proteggerlo dall'umidità.

L'articolo è destinato all'uso domestico e non è adatto a scopi commerciali.

### Manutenzione

#### Cuscini da seduta e schienale

Caratteristiche del materiale: 100% poliestere riciclato.

Le fodere dei cuscini sono sfoderabili e lavabili.

Attenersi alle istruzioni di lavaggio riportate sull'etichetta.

#### Cura regolare

- Aspirare regolarmente tracce di sporco (polvere, briciole, pelucchi, ecc.) dal mobile imbottito.
- Strofinare il rivestimento dell'imbottitura a intervalli regolari con un panno di pelle scamosciata inumidito. Grazie all'umidità, le fibre conservano le loro proprietà elastiche e il rivestimento mantiene la sua bellezza più a lungo nel tempo.

#### Rimozione di macchie

- Eliminare le macchie non appena si formano. Asciugare rapidamente eventuali sostanze liquide. Non strofinare mai su un solo punto!
- Lasciar asciugare completamente il punto smacchiato. Non utilizzare l'asciugacapelli!
- Spazzolare il punto una volta asciugatosi!

Pulire le **superfici in legno** con un panno leggermente umido, quindi ripassare con un panno asciutto.

Il legno è un prodotto naturale. Può subire quindi variazioni nel colore e nella struttura. In presenza di temperature elevate e ambiente secco possono formarsi delle crepe sottili che non compromettono la qualità e il funzionamento dell'articolo.

### Disimballaggio e smaltimento

Estrarre con cura l'articolo dal materiale di imballaggio e smaltire quest'ultimo in base alla relativa natura. Assicurarsi di non gettare via materiale di montaggio importante.

## Dear Customer

Keep these instructions for future reference. If you give this product

to someone else, remember to also include these assembly instructions.

We hope you will be entirely satisfied with your purchase.

## Your Tchibo Team

### For your safety



#### DANGER to children

- Keep the packaging materials out of the reach of children. The plastic bags and protective films are not toys. Make sure that children do not pull them over their heads and that no parts of them are swallowed. Risk of suffocation!
- For correct assembly the product comes with various small parts. These parts can be highly dangerous if swallowed. Therefore, keep children away while assembling the product.
- Keep infants away from the product, as they might try to pull themselves up on it or climb onto it.

#### CAUTION - risk of injury and material damage!

- Always place the product on a level, non-sloping surface.
- Never stand on the product. It could fall over or become damaged.
- Assemble the product on a soft and even surface, placing the transport cardboard underneath to avoid damaging or scratching any part of its surface.
- Use the product for its intended purpose only and do not overload it.

### Intended use

The product is suitable for indoor use. Protect it from moisture.

It is designed for home use and is not suitable for commercial purposes.

### Care

#### Seat and back cushions

Material of the upholstery: 100% recycled polyester.

The cushion covers can be removed and washed.

Refer to the care instructions on the sewn-in label.

#### Regular care

- Vacuum dust, crumbs, lint, etc., off your upholstered furniture at regular intervals.
- From time to time, rub down the upholstery with a damp leather cloth. The moisture will keep the fibres flexible and the cover will stay looking its best for longer.

#### Removing stains

- Always deal with stains immediately. Quickly dab liquids with a cloth. Never rub on one spot!
- Allow the cleaned area to dry thoroughly. Do not use a hair dryer!
- Once it is dry, brush down the area you have cleaned!

Clean the **wooden surfaces** with a slightly damp cloth and wipe them off with a dry cloth.

Wood is a natural product, meaning it is subject to changes in colour and grain. Fine cracks may appear after continuous periods of hot temperatures and dry conditions. These do not impair the product's quality or function.

### Unpacking and disposal

Carefully remove all packaging material and dispose of it in the proper manner. Take care not to accidentally throw away any assembly materials.

## Kære kunde!

Gem vejledningen til senere brug. Ved videregivelse af produktet til tredjemand skal monteringsvejledningen også følge med.

Du ønskes rigtig god fornøjelse med produktet!

## Teamet fra Tchibo

### Sikkerhed



#### FARE for børn

- Emballeringsmaterialet skal holdes utilgængeligt for børn. Poserne og folierne er ikke legetøj. Pas på, at de ikke trækkes ned over hovedet, og at mindre dele ikke bliver slugt. Fare for kvælning!
- Produktet leveres med forskellige smådele, der er nødvendige for en forsvarlig montering. Disse dele kan være livsfarlige ved indtagelse. Hold derfor børn på afstand, når du monterer produktet.
- Sørg for, at småbørn ikke har adgang til produktet, da de ellers kan forsøge at trække sig op eller klatre op på produktet.

**FORSIGTIG** - risiko for personskader og materielle skader!

- Stil altid produktet på et lige underlag uden hældning.
- Brug aldrig produktet til at stå på. Produktet kan i givet fald vælte eller tage skade.
- Brug et blødt og jævnt underlag, når du monterer produktet (fx papkassen), så overfladerne ikke bliver ridset eller tager skade.
- Brug kun produktet til det formål, det er beregnet til, og undgå overbelastning.

### Anvendelsesformål

Produktet er beregnet til indendørs brug - det skal beskyttes mod fugt.

Produktet er beregnet til brug i private hjem og er ikke egnet til erhvervsmæssige formål.

### Rengøring og pleje

#### Sæde- og rygpude

Betrækkets materiale: 100 % genvundet polyester

Betrækkerne kan tages af og vaskes.

Overhold plejeanvisningerne på de indsyede etiketter.

#### Regelmæssig pleje

- Støvsug regelmæssigt polstrede møbler for snavs (husstøv, krummer, fnug etc.).
- Gnid regelmæssigt betrækket med en fugtig læderklud. Fugtigheden holder fibrene elastiske, og betrækket bevarer sit flotte udseende i længere tid.

#### Fjern pletter

- Fjern pletter straks efter, at de opstår. Dup væsker af så hurtigt som muligt. Gnub aldrig på et sted!
- Lad det rengjorte sted tørre helt. Brug ikke en hårtørrer!
- Børst derefter det tørre sted!

Rengør **overfladerne af træ** med en let fugtet klud, og tør efter med en helt tør klud..

Træ er et naturprodukt. Derfor kan farven og strukturen ændre sig. Ved konstant høje temperaturer og tørre omgivelsesbetingelser kan der opstå fine ridser. Disse nedsætter hverken produktets kvalitet eller funktionalitet.

### Udpakning og bortskaffelse

Fjern omhyggeligt alt emballeringsmateriale, og bortskaf det som sorteret affald. Pas på, at du ikke kommer til at smide noget af monteringsmaterialet væk.

## Kära kund!

Spara denna anvisning, du kan behöva den i framtiden. Om du skänker bort eller säljer produkten ska denna monteringsanvisning medfölja.

Vi önskar dig mycket nöje med produkten!

## Ditt Tchibo-team

### Säkerhetsinformation



#### FARA för barn

- Håll förpackningsmaterialet utom räckhåll för barn. Påsar och plastmaterial är inga leksaker. Se till att barn inte trär dem över huvudet eller sväljer delar av dem. Kvävningrisk!
- Produkten levereras med diverse smådelar för korrekt montering. Att svälja dessa delar kan vara förenat med livsfara. Se därför till att hålla delarna utom räckhåll för barn när du monterar produkten.
- Håll produkten borta från små barn som skulle kunna försöka använda dem för att dra sig upp eller klättra upp på dem.

**VAR FÖRSIKTIG** - Risk för person- och saksador!

- Ställ alltid produkten på ett jämnt underlag som inte lutar.
- Stå inte på produkten. Den kan välta eller skadas.
- Montera produkten på ett mjukt och jämnt underlag och lägg förpackningsmaterialet under monteringsdelarna så att ytan inte riskerar att få repor eller skadas.
- Använd inte produkten på annat sätt än den är avsedd för, och överbelasta den inte.

### Användningsområde

Produkten lämpar sig för inomhusanvändning - skydda den mot fukt.

Produkten är avsedd för privata hem och lämpar sig inte för affärsmässig användning.

### Skötsel

#### Sitt- och ryggdynor

Material: 100% återvunnen polyester

Kuddfodralen är avtagbara och kan tvättas.

Läs skötselråden på den insydda etiketten.

#### Regelbunden skötsel

- Dammsug regelbundet upp smuts (bostadsdamm, smulor, ludd, etc.) från dina stoppade möbler.
- Gnid regelbundet överdraget med en fuktig lädertrasa. Fukten håller fibrerna elastiska, och överdraget bevarar sitt fina utseende under längre tid.

#### Fläckborttagning

- Avlägsna fläckar så snabbt som möjligt efter att de uppstått. Tryck lätt upprepade gånger för att absorbera vätskor så snabbt som möjligt. Gnugga aldrig på ett område!
- Låt det rengjorda området torka ordentligt. Använd inte en hårtork!
- Borsta området när det har torkat!

Rengör **träytorna** med en lätt fuktad trasa och torka efter med en torr trasa.

Trä är en naturprodukt. Det innebär att färg och ådring kan förändras.

Vid kontinuerligt höga temperaturer och torra förhållanden kan fina sprickor uppstå. Detta påverkar inte produktens kvalitet och funktion.

### Uppackning och bortskaffning

Var noga med att avlägsna allt förpackningsmaterial och bortskaffa det som sorterat avfall. Var uppmärksam så att du inte kastar bort monteringsmaterial av misstag.

## Vážení zákazníci,

uschovejte si tento návod pro pozdější potřebu.  
Při předávání výrobku s ním předejte i tento návod k montáži.  
Přejeme Vám, abyste byli s tímto výrobkem dlouho spokojeni.

## Váš tým Tchibo



### Pro Vaši bezpečnost

#### NEBEZPEČÍ pro děti

- Obalový materiál se nesmí dostat do rukou dětem. Sáčky a fólie nejsou určeny na hraní. Dbejte na to, aby si je děti nenatahovaly na hlavu nebo jich část nespokly. Nebezpečí udušení!
- Pro bezpečnou montáž je výrobek dodáván s různými malými díly. Tyto díly však mohou být v případě spolknutí životu nebezpečné. Proto během montáže udržujte děti mimo pracovní oblast.
- Výrobek udržujte mimo dosah malých dětí, protože by se mohly pokoušet vytáhnout se nahoru či na něj vylézt.

#### POZOR - nebezpečí poranění a vzniku věcných škod!

- Výrobek postavte na rovnou, ne šikmou plochu.
- Na výrobek si nestoupejte. Mohl by se převrhnout nebo poškodit.
- Výrobek montujte na měkkém a rovném podkladu; popřípadě jej podložte přepravní lepenkou, aby nedošlo k poškrábání nebo poškození povrchů.
- Výrobek používejte jen k určenému účelu a nepřetěžujte jej.

### Účel použití

Výrobek je vhodný k použití ve vnitřních prostorách - chraňte ho před vlhkostí.  
Je určen k soukromému využití a není vhodný ke komerčním účelům.

### Ošetřování

#### Sedací polštář a opěrka zad

Složení materiálu: 100 % recyklovaný polyester  
Potahy polštáře a opěrky lze sejmout a vyprat.  
Dbejte pokynů k ošetřování na všitém štítku potahů.

#### Pravidelná péče

- Pravidelně z čalouněného nábytku vysávejte nečistoty (domácí prach, drobky, vlákna apod.).
- Otírejte potah čalouněného nábytku v pravidelných intervalech navlhčeným koženým hadříkem. Vlhkost udržuje vlákna elastická a potah tak zůstane déle pěkný.

#### Odstraňování skvrn

- Skvrny odstraňujte krátce po jejich vzniku. Tekutiny rychle odstraňte lehkým odsátím (např. papírovým ubrouskem). Nikdy však netřete déle jedno místo!
- Vyčištěné místo nechte dokonale uschnout. Nepoužívejte vysoušeč vlasů!
- Suché místo na závěr vykartáčujte!

**Dřevěné povrchy** čistěte lehce navlhčeným hadříkem a otírejte suchým hadříkem.

Dřevo je přírodní produkt. Proto u něho dochází ke změně barvy a kresby. V suchém prostředí s poměrně vysokými teplotami může docházet ke vzniku jemných trhlin, které však nenarušují kvalitu a funkci výrobku.

### Vybalení a likvidace

Pečlivě odstraňte veškerý obalový materiál, roztřídte jej a zlikvidujte.  
Pozor, abyste nedopatřením nevyhodili montážní materiál.

## Drodzy Klienci!

Niniejszą instrukcję należy zachować do późniejszego wykorzystania.  
Przy ewentualnej zmianie właściciela produktu należy przekazać również tę instrukcję montażu.

Życzymy Państwu wiele radości i satysfakcji z użytkowania tego produktu.

## Zespół Tchibo



### Dla bezpieczeństwa użytkownika

#### NIEBEZPIECZEŃSTWO - zagrożenie dla dzieci

- Dzieci nie mogą mieć dostępu do materiałów opakowaniowych. Torebki oraz folie nie są zabawkami. Należy zwrócić uwagę, aby nie zostały naciągnięte na głowę i aby ich części nie zostały połknięte. Istnieje niebezpieczeństwo uduszenia!
- Aby montaż przebiegał sprawnie i bezpiecznie, do produktu dołączono różne drobne części. Ich połknięcie może być śmiertelnie niebezpieczne. Z tego powodu należy dopilnować, aby podczas montażu produktu w pobliżu nie znajdowały się dzieci.
- Małe dzieci nie mogą mieć dostępu do produktu, gdyż mogłyby podciągać się na nim lub próbować wdrapywać się na niego.

#### UWAGA - niebezpieczeństwo obrażeń ciała i szkód materialnych!

- Produkt należy ustawiać zawsze na równym, niespadzistym podłożu.
- Nie stawać na produkcie. Może on wówczas ulec przewróceniu i uszkodzeniu.
- Montaż produktu powinien odbywać się na miękkim i równym podłożu. Należy podłożyć tekturę z opakowania, aby powierzchnie zewnętrzne nie uległy zarysowaniu ani uszkodzeniu.
- Produktu należy używać wyłącznie zgodnie z jego przeznaczeniem. Nie należy go przeciążać.

### Przeznaczenie

Produkt nadaje się do użytku w zamkniętych pomieszczeniach.  
Należy go chronić przed działaniem wilgoci.

Produkt zaprojektowano do użytku w prywatnych gospodarstwach domowych i nie nadaje się do celów komercyjnych.

### Na temat pielęgnacji produktu

#### Poduszki na siedzisko i oparcie

Właściwości materiału: 100% poliestru z recyklingu.

Poszewki poduszek można zdjąć i uprać. Należy przestrzegać wskazówek pielęgnacyjnych na wszytej etykiecie poszewki.

#### Regularna pielęgnacja

- Należy regularnie usuwać zanieczyszczenia (kurz domowy, okruchy, kłaczki itp.) z mebla tapicerowanego.
- W regularnych odstępach czasu należy nacierać tapicerkę wilgotną ściereczką skórzaną. Wilgoć utrzymuje elastyczność włókien, dzięki czemu tapicerka będzie dłużej dobrze wyglądać.

#### Usuwanie plam

- Plamy należy usuwać od razu po ich powstaniu, dociskając ściereczką przez krótką chwilę w miejscu z cieczą. Nigdy nie trzeć w jednym miejscu!
- Oczyszczone miejsce należy pozostawić do całkowitego wyschnięcia. Nie używać suszarki do włosów!
- Następnie wyszczotkować suche miejsce!

**Powierzchnie produktu wykonane z drewna** należy wyczyścić lekko zwilżoną ściereczką, a następnie wytrzeć suchą szmatką.

Drewno jest produktem naturalnym. W związku z tym jest podatne na zmiany barwy i mazerunku. Przy utrzymujących się wysokich temperaturach i suchym otoczeniu mogą się pojawić niewielkie pęknięcia. Nie mają one jednak niekorzystnego wpływu na jakość i funkcjonalność produktu.

### Rozpakowanie i utylizacja

Starannie usunąć wszystkie materiały opakowaniowe i pozbyć się ich w sposób zgodny z zasadami segregacji odpadów. Należy przy tym uważać, aby przez nieuwagę nie wyrzucić materiałów montażowych.

## Vážení zákazníci!

Tento návod uschovajte pre prípad neskoršej potreby. Ak výrobok postúpíte inej osobe, odovzdajte jej aj tento návod na montáž. Želáme vám veľa spokojnosti s týmto výrobkom.

## Váš tím Tchibo



### Pre vašu bezpečnosť

#### NEBEZPEČENSTVO pre deti

- Zabráňte prístupu detí k obalovému materiálu. Vrecká a fólie nie sú hračky. Dbajte na to, aby si ich deti nedávali cez hlavu a časti z nich neprehltli. Nebezpečenstvo udusenía!
- S cieľom bezpečnej montáže je tento výrobok dodávaný s rôznymi drobnými dielmi. Tieto diely môžu byť po prehltnutí životunebezpečné. Deti preto udržiavajte v bezpečnej vzdialenosti, keď tento výrobok montujete.
- Malé deti udržiavajte v bezpečnej vzdialenosti od tohto výrobku, pretože by sa mohli pokúšať naň vystúpiť alebo vyliezť.

#### POZOR - Nebezpečenstvo úrazu a vecných škôd!

- Tento výrobok umiestnite vždy na rovnú a nie šikmú podlahu.
- Na tento výrobok sa nestavajte. Mohol by sa prevrátiť alebo poškodiť.
- Tento výrobok montujte na mäkkom a rovnom podklade; podložte ho prepravným kartónom, aby sa povrch nepoškriabal alebo nepoškodil.
- Tento výrobok používajte len v súlade s jeho určením a nepreťažujte ho.

## Účel použitia

Tento výrobok je vhodný na použitie v interiéri - chráňte ho pred vlhkosťou.

Tento výrobok je určený pre súkromné domácnosti a nie je vhodný na komerčné účely.

## Ošetrovanie

### Vankúš na sedenie a vankúš na chrbát

Zloženie materiálu: 100 % recyklovaný polyester.

Poťahy vankúšov možno odnímať a prať.

Rešpektujte pokyny na ošetrovanie na našitej etikete.

#### Pravidelné ošetrovanie

- Vysávajte pravidelne znečistenia (prach, odrobinky, žmolky a pod.) z vášho čalúneného nábytku.
- Čalúnený poťah pravidelne utierajte vlhkou jelenicou. Vlhkosť udrží vlákna elastické a poťah zostane dlhšie pekný.

#### Odstraňovanie škvŕn

- Fláky odstraňujte ihneď po ich vzniku. Rozliate tekutiny rýchlo odsajte pomocou pijavej handričky alebo papiera. Nikdy flák nedrhňte na jednom mieste!
- Vyčistené miesto nechajte úplne vyschnúť. Nepoužívajte sušič na vlasy!
- Vysušené miesto následne vykefujte!

**Drevené povrchové plochy** čistite mierne navlhčenou handrou a potom ich utrite suchou handrou.

Drevo je prírodný produkt. Preto podlieha zmenám farby a textúry. Pri trvalých vysokých teplotách a suchom prostredí sa môžu vytvárať jemné trhliny. Trhliny nemajú vplyv na kvalitu a funkčnosť výrobku.

## Vybalenie a likvidácia

Opatrne odstráňte všetok obalový materiál a zlikvidujte ho v súlade s pravidlami separovaného zberu. Dbajte na to, aby ste omylom nevyhodili montážny materiál.

## Kedves Vásárlónk!

Őrizze meg az útmutatót, hogy szükség esetén később ismét át tudja olvasni. Amennyiben megváltik a terméktől, az útmutatót is adja oda az új tulajdonosnak. Kívánjuk, legyen öröme a termék használatában!

## A Tchibo csapata



### Biztonsága érdekében

#### VESZÉLY gyermekek esetében

- Ne engedje, hogy a csomagolóanyag gyermekek kezébe kerüljön. A zacskó és a fólia nem játék. Ügyeljen arra, hogy azokat a gyermekek ne húzzák a fejükre, és hogy apró részeket ne nyeljenek le belőlük. Fulladásveszély!
- A biztos összeszerelés érdekében a csomagolás számos rögzítőelemet tartalmaz. Az apró részek lenyelése életveszélyes lehet. A termék összeszerelésekora gyermekeket tartsa távol.
- Tartsa távol a gyerekeket a terméktől, mert megkísérelhetnek felmászni rá vagy felhúzódkodni rajta.

#### FIGYELEM - Sérülésveszély és anyagi károk!

- A terméket mindig sima, vízszintes talajra helyezze.
- Ne álljon a termékre, mivel az felborulhat vagy megsérülhet.
- A terméket puha, sima felületen szerelje össze, helyezze alá a szállítási kartont, így a felülete nem karcolódik, nem sérül meg.
- A terméket rendeltetésszerűen használja, és ne terhelje túl.

## Rendeltetés

A termék beltéri használatra alkalmas, nedvességtől óvni kell.

A termék magánjellegű felhasználásra alkalmas, üzleti célokra nem használható.

## Ápolás

### Ülő- és hátpárnák

Anyaga: 100% újrahasznosított poliészter.

A párnák huzata levehető és mosható.

Vegye figyelembe a bevarrt címkén található kezelési utasításokat.

### Rendszeres ápolás

- Rendszeresen porszívózza le a kárpitozott bútorról a szennyeződések (port, morzsát, szöszst stb.).
- A bútorszövetet rendszeres időközönként dörzsölje át nedves bőrkendővel. A nedvesség megőrzi a szálak rugalmasságát, és a huzat hosszabb ideig szép marad.

### Folteltávolítás

- A foltokat mielőbb távolítsa el azok keletkezését követően. A folyadékot gyorsan itassa fel. Soha ne dörzsölje a felületet egyetlen ponton!
- A megtisztított felületet hagyja teljesen megszáradni. Ne használjon hajszárítót!
- A megszáradt felületet végül kefélje át!

A termék **fa felületeit** enyhén benedvesített ruhával tisztítsa meg, majd törölje szárazra.

A fa egy természetes eredetű anyag. A fa színe és erezte változhat. Tartósan magas hőmérséklet esetén és száraz környezetben vékony repedések keletkezhetnek. Ezek nem befolyásolják károsan a termék minőségét és funkcióját.

## Kicsomagolás és hulladékkezelés

Óvatosan távolítsa el az összes csomagolóanyagot. A csomagolóanyag eltávolításakor ügyeljen a szelektív hulladékgyűjtésre. Ügyeljen arra, nehogy véletlenül apró alkatrészeket kidobjon.

## Değerli Müşterimiz!

Gerektiğinde tekrar okumak üzere bu kılavuzu saklayın.  
Bu ürün başkasına devredildiğinde, bu kılavuz da beraberinde verilmelidir.  
Yeni ürününüzü güle güle kullanın.

## Tchibo Ekibiniz

### Kendi güvenliğiniz için



#### Çocuklar için TEHLİKE

- Çocukları ambalaj malzemesinden uzak tutun. Torbalar ve folyolar oyuncak değildir. Bunların başa geçirilmemesine veya yutulmamasına dikkat edin. Boğulma tehlikesi vardır!
- Ürünü, güvenli monte edilmesi için çeşitli küçük parça vs. ile birlikte satılır. Bu parçalar yutulduğunda hayati tehlike söz konusudur. Bu yüzden ürünü kuracağınız zaman çocukları uzak tutun.
- Küçük çocukların ürüne tutunmayı veya üzerine tırmanmayı isteyebileceğini göz önünde bulundurarak onları üründen uzak tutun.

#### DİKKAT - Yaralanma ve maddi hasar tehlikesi!

- Ürünü daima eğimi olmayan düz bir zemin üzerine yerleştirin.
- Ürünün üzerine çıkmayın. Devrilebilir veya hasar görebilir.
- Ürünü yumuşak ve düz bir zemin üzerinde monte edin. Ürünün yüzeylerinin çizilmemesi veya hasar görmemesi için karton ambalajı ürünün altına yerleştirin.
- Ürünü sadece öngörülen kullanım amacı için kullanın ve aşırı yüklemeye kaçın.

### Kullanım amacı

Bu ürün iç mekânlarda kullanım için uygundur. Nemden koruyun.  
Bu ürün, özel kullanım için tasarlanmış olup ticari amaçlar için uygun değildir.

### Bakım

#### Oturma ve sırt yastıkları

Malzeme özellikleri: %100 geri dönüşümlü polyester.

Yastıkların kılıfları çıkarılabilir ve yıkanabilir.  
Kılıfların üzerine dikilmiş etiketteki bakım bilgilerini dikkate alın.

#### Düzenli bakım

- Düzenli olarak döşemeli mobilyalarınızdaki kirleri (toz, kırıntı, tüy vs.) süpürün.
- Döşemeyi düzenli aralıklarla nemli deri bir bezle silin. Nem, lifleri elastik tutar ve döşeme daha uzun süre boyunca güzel kalır.

#### Lekeleri temizleme

- Lekeleri, meydana geldikten kısa süre sonra temizleyin. Sıvıları hemen kurulayın. Hiç bir zaman sadece tek bir yeri ovalamayın!
- Temizlediğiniz yerin tamamen kurumasını bekleyin. Saç kurutma makinesi kullanmayın!
- Kuru yeri daha sonra fırçalayın!

#### Ahşap yüzeyleri hafif nemli bir bezle temizleyin ve ardından iyice kurulayın.

Ahşap doğal bir malzemedir. Dolayısıyla renk değişimi ve beneklenme meydana gelebilir. Uzun süreli sıcaklıklarda ve kuru ortam koşullarında ince çatlaklar oluşabilir. Bunlar ürünün kalitesini ve fonksiyonunu kısıtlamaz.

### Ambalajı açma ve imha etme

Ürünü ambalajından çıkarın ve tüm ambalaj malzemesini türüne göre ayırıp atın. Bu esnada yanlışlıkla montaj malzemelerini de atmamaya dikkat edin.

## Garanti belgesi

04.07.2018-140499

### Üretici veya İthalatçı Firmanın:

Unvanı: TCHİBO KAHVE MAM. DAĞ. ve PAZ. TİC. LTD. ŞTİ  
Adresi: BARBAROS MAH. LALE SOK. NO: 2/7  
MY OFFICE BİNASI; ATAŞEHİR - İSTANBUL / TÜRKİYE  
Telefonu: +90 216 575 4411 Faks: +90 216 576 04 84

e-posta: info@tchibo.com.tr

Yetkilinin İmzası / Firmanın Kaşesi:

### Satıcı Firmanın:

Unvanı: TCHİBO KAHVE MAM. DAĞ. ve PAZ. TİC. LTD. ŞTİ  
Adresi: BARBAROS MAH. LALE SOK. NO: 2/7  
MY OFFICE BİNASI; ATAŞEHİR - İSTANBUL / TÜRKİYE  
Telefonu: +90 216 575 4411 Faks: +90 216 576 0484

e-posta: info@tchibo.com.tr

Fatura Tarih ve Sayısı:

Teslim Tarihi ve Yeri:

Yetkilinin İmzası / Firmanın Kaşesi:

### Malın

Cinsi: MOBİLYA Markası: TCM  
Modeli: 390 667 Garanti Süresi: 2 YIL  
Azami Tamir Süresi: 20 iş günü  
Bandrol ve Seri No:

### Garanti şartları

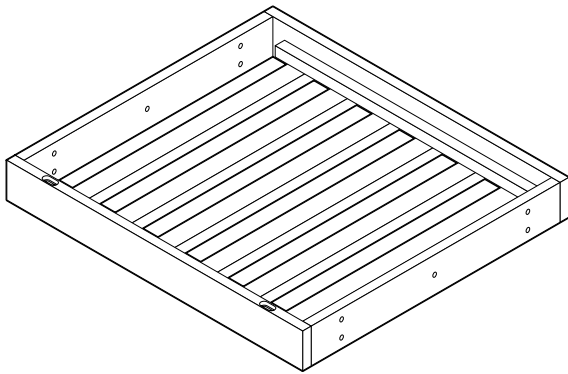
- 1) Garanti süresi, malın teslim tarihinden itibaren başlar ve **2 yıldır**. (Bu süre 2 yıldan az olamaz)
- 2) Malın bütün parçaları dahil olmak üzere tamamı garanti kapsamındadır.
- 3) Malın ayıplı olduğunun anlaşılması durumunda tüketici, 6502 sayılı Tüketicinin Korunması Hakkında Kanunun 11 inci maddesinde yer alan;
  - a) Sözleşmeden dönme,
  - b) Satış bedelinden indirim isteme,
  - c) Ücretsiz onarılmasını isteme,
  - ç) Satılmanın ayıpsız bir misli ile değiştirilmesini isteme, haklarından birini kullanabilir.
- 4) Tüketicinin bu haklardan ücretsiz onarım hakkını seçmesi durumunda satıcı; işçilik masrafı, değiştirilen parça bedeli ya da başka herhangi bir ad altında hiçbir ücret talep etmeksizin malın onarımını yapmak veya yaptırmakla yükümlüdür. Tüketici ücretsiz onarım hakkını üretici veya ithalatçıya karşı da kullanabilir. Satıcı, üretici ve ithalatçı tüketicinin bu hakkını kullanmasından müteselsilen sorumludur.
- 5) Tüketicinin, **ücretsiz onarım hakkını** kullanması halinde malın;
  - Garanti süresi içinde tekrar arızalanması,
  - Tamiri için gereken azami sürenin aşılması,
  - Tamirinin mümkün olmadığı için, yetkili servis istasyonu, satıcı, üretici veya ithalatçı tarafından bir raporla belirlenmesi durumlarında; **tüketici malın bedel iadesini, ayıp oranında bedel indirimini veya imkân varsa malın ayıpsız misli ile değiştirilmesini** satıcıdan talep edebilir. Satıcı, tüketicinin talebini reddedemez. Bu talebin yerine getirilmemesi durumunda satıcı, üretici ve ithalatçı müteselsilen sorumludur.
- 6) Malın tamir süresi **20 iş gününü**, binek otomobil ve kamyonetler için ise **30 iş gününü** geçemez. Bu süre, garanti süresi içerisinde mala ilişkin arızanın yetkili servis istasyonuna veya satıcıya bildirim tarihi, garanti süresi dışında ise malın yetkili servis istasyonuna teslim tarihinden itibaren başlar. Malın arızasının **10 iş günü** içerisinde giderilememesi halinde, üretici veya ithalatçı; malın tamiri tamamlanacağı kadar, benzer özelliklere sahip başka bir malı tüketicinin kullanımına tahsis etmek zorundadır. Malın garanti süresi içerisinde arızalanması durumunda, tamirde geçen süre garanti süresine eklenir.
- 7) Malın kullanma kılavuzunda yer alan hususlara aykırı kullanılmasından kaynaklanan arızalar garanti kapsamı dışındadır.
- 8) Tüketici, garantiden doğan haklarının kullanılması ile ilgili olarak çıkabilecek uyuşmazlıklarda yerleşim yerinin bulunduğu veya tüketici işleminin yapıldığı yerdeki **Tüketici Hakem Heyetine veya Tüketici Mahkemesine** başvurabilir.
- 9) Satıcı tarafından bu **Garanti Belgesinin** verilmemesi durumunda, tüketici **Gümrük ve Ticaret Bakanlığı Tüketicinin Korunması ve Piyasa Gözetimi Genel Müdürlüğüne** başvurabilir.



Teileliste | Liste des pièces détachées | Elenco dei componenti | Parts list | Stykliste  
Lista över delar | Seznam dílů | Wykaz części | Zoznam dielcov | Alkatrészlista | Parça listesi

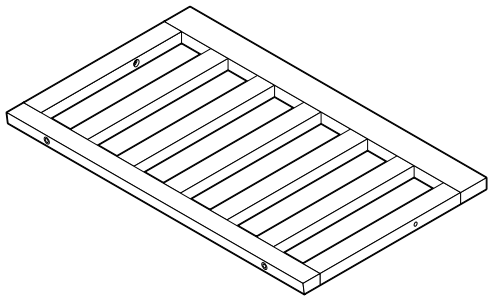
1 x

1



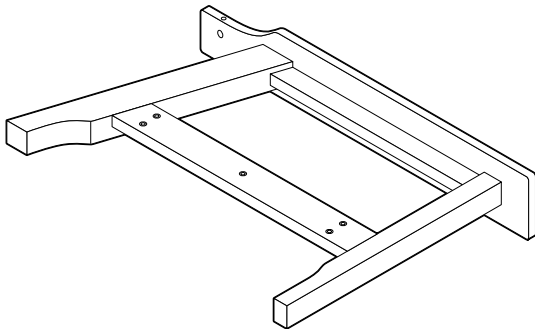
1 x

2



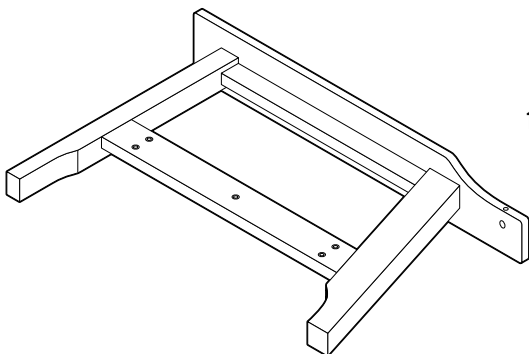
1 x

3



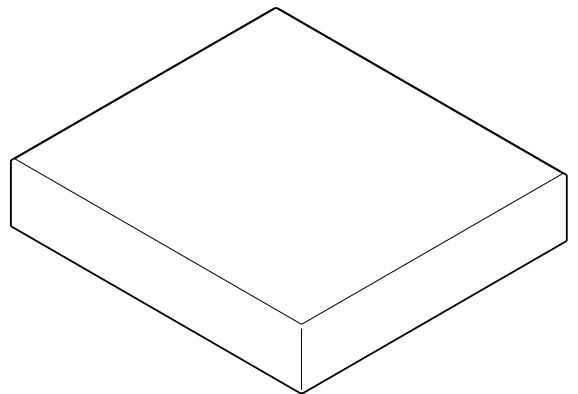
1 x

4



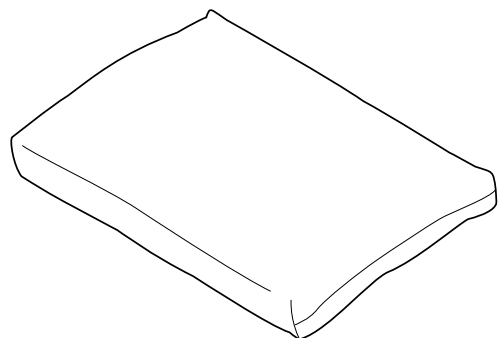
1 x

5



1 x

6



Für den Zusammenbau benötigen Sie:

Pour le montage, il vous faut:

Per il montaggio sono necessari:

Assembly will require:

Du skal bruge følgende til monteringen:

För monteringen behöver du:

K montáži potřebujete:

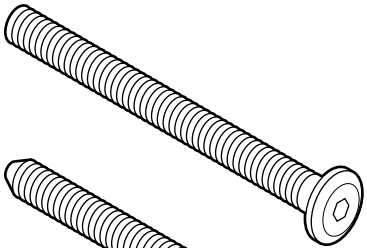
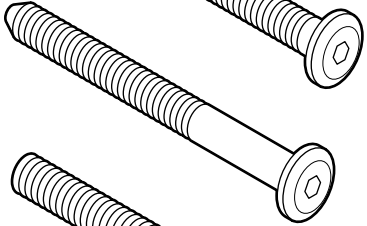
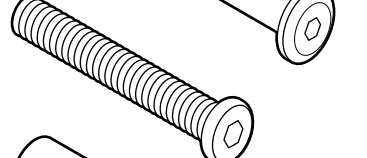




Do prac montażowych potrzebne będą:

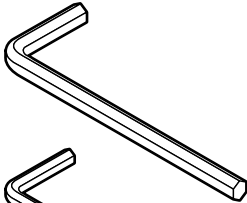
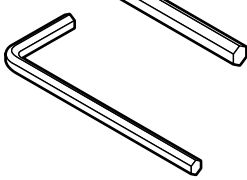
Na montáž potrebujete:

Az összeszereléshez az alábbiak szükségesek:

Montaj için gerekenler:



- 2 x A 
- 2 x B 
- 10 x C 
- 2 x D 
- 10 x E 
- 2 x E-1 
- 12 x F 

- 1 x H 
- 1 x I 

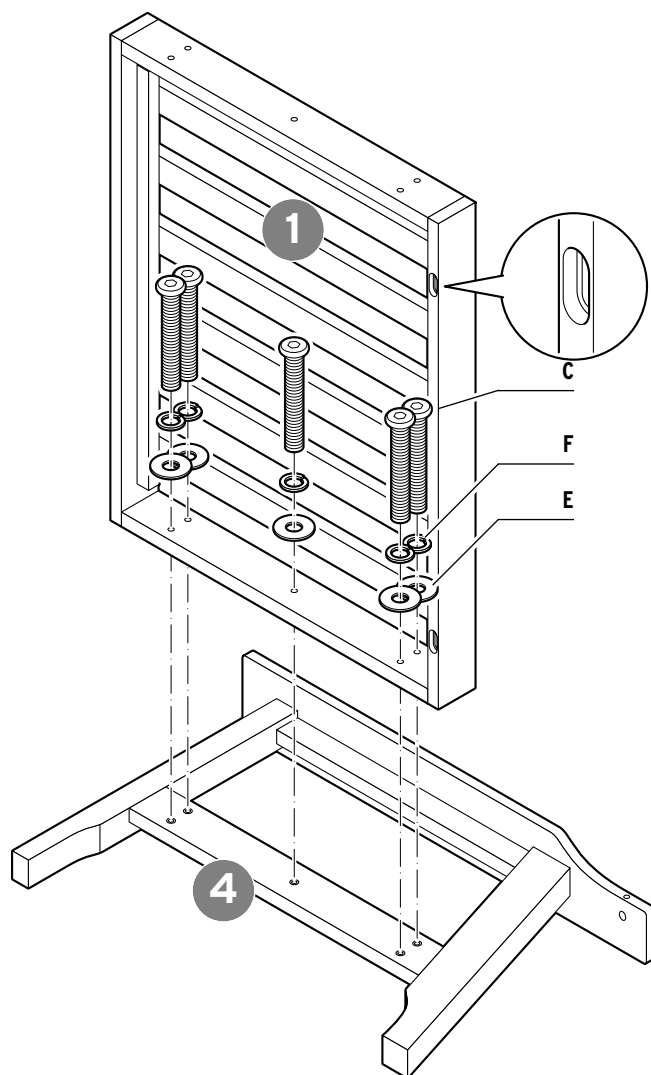
**Werkzeug**  
**Outils**  
**Utensile**  
**Tools**  
**Værktøj**  
**Verktyg**  
**Nářadí**  
**Narzędzia**  
**Náradie**  
**Szerszámok**  
**Aletler**



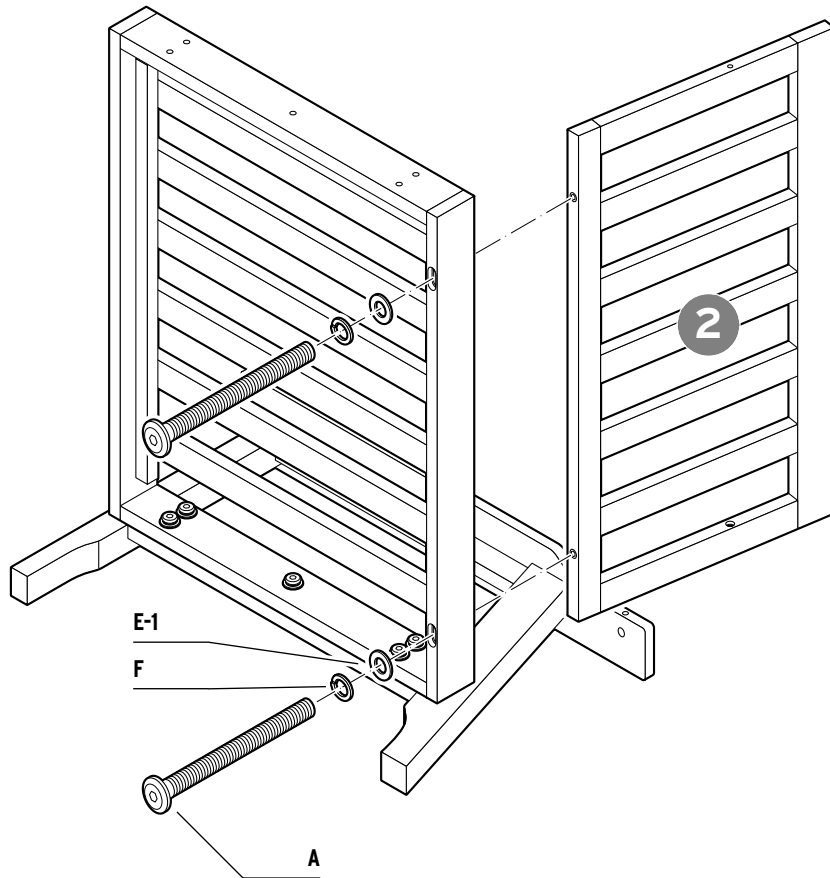
Ein Teil fehlt oder ist defekt? Service hinten im Heft.  
 Une pièce manque ou est défectueuse? Voir service client à la fin de ce livret.  
 Un componente manca o è difettoso? Per il servizio clienti si veda alla fine di questo manuale.  
 Is a part missing or broken? See back for service information.  
 Hvis en komponent mangler eller er beskadiget,  
 skal du kontakte servicecentret (se bagest i hæftet).  
 Saknas det en del, eller är någon del defekt? Kontakta servicecentret  
 (information finns längst bak i häftet).  
 Chybí nějaký díl nebo je poškozený? Servis na zadní straně tohoto návodu.  
 Brakuje jakiejś części lub jest uszkodzona? Serwis na ostatniej stronie.  
 Chýba niektorý dielec alebo je chybný? Servis na zadnej strane.  
 Hiányzik vagy hibás egy alkatrész? Szerviz infó az utolsó oldalon.  
 Bir parça mı eksik veya hasarlı? Teknik destek bilgileri son sayfada.



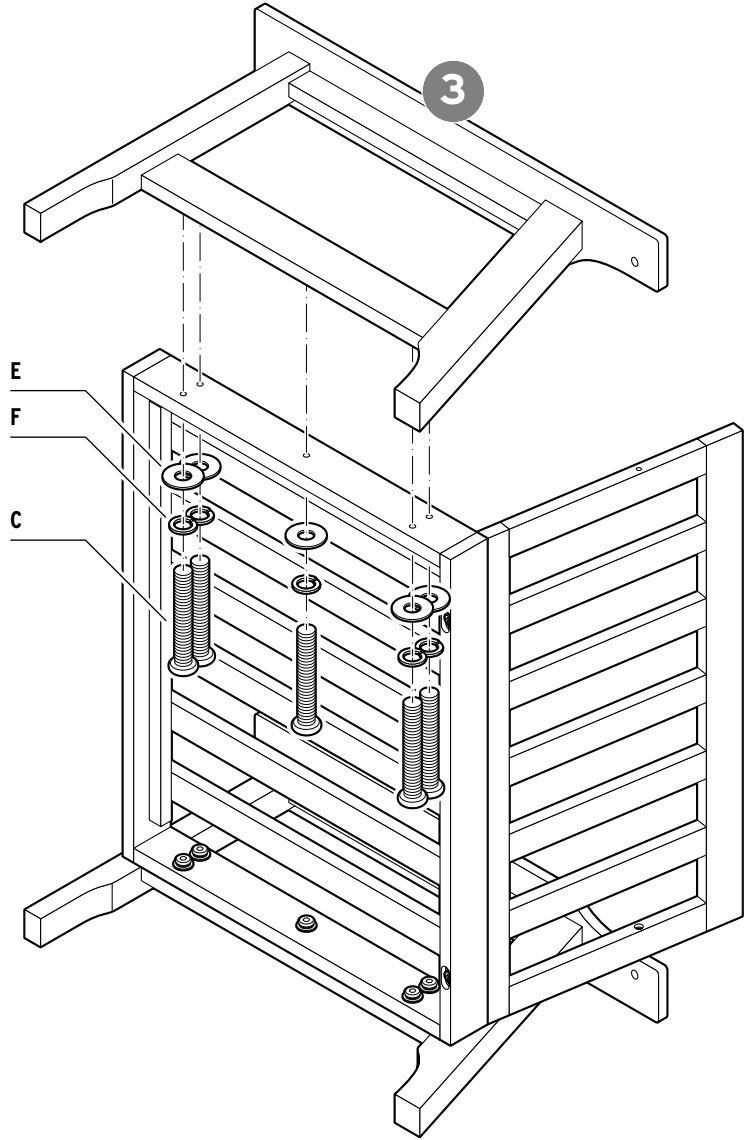
1



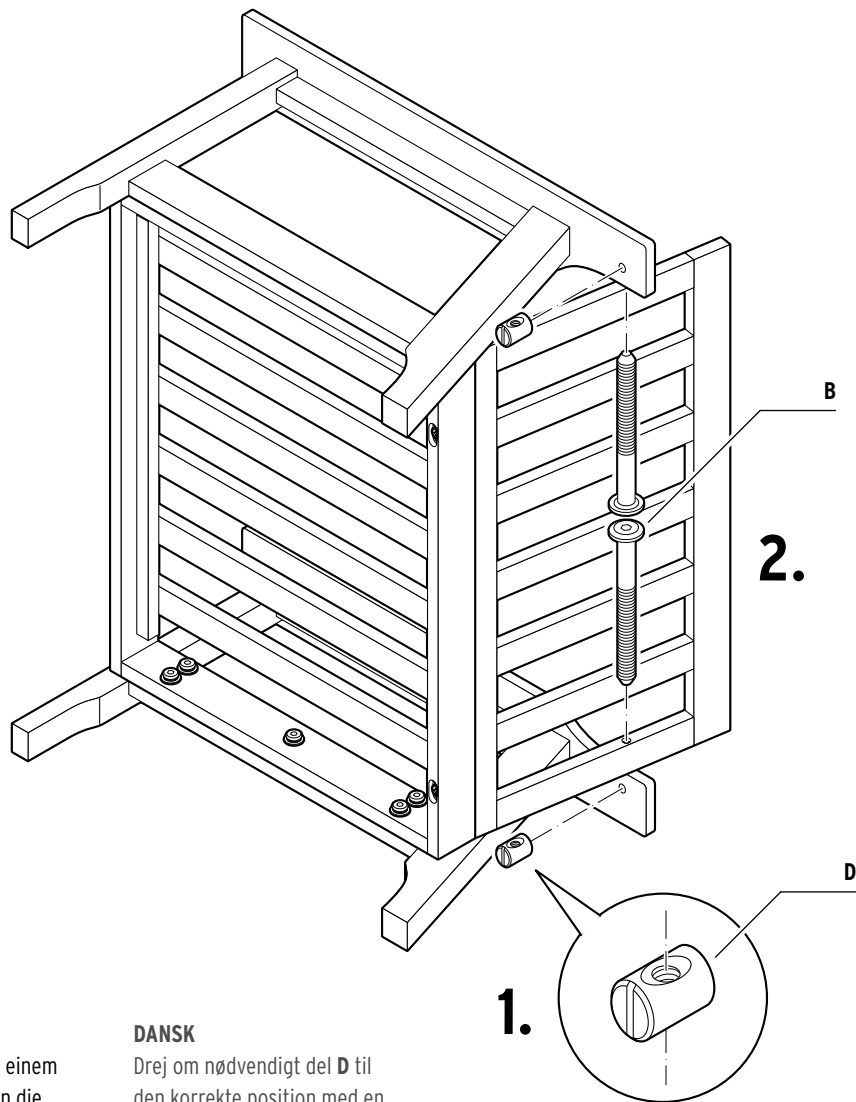
2



3



4



#### DEUTSCH

Drehen Sie Teil **D** ggf. mit einem Schlitzschraubendreher in die korrekte Position.

#### FRANÇAIS

Tournez la pièce **D** dans la bonne position à l'aide d'un tournevis plat si nécessaire.

#### ITALIANO

Inserire la parte **D** nella posizione corretta con un cacciavite a testa piatta, se necessario.

#### ENGLISH

Turn part **D** into the correct position with a flat-head screwdriver if necessary.

#### DANSK

Drej om nødvendigt del **D** til den korrekte position med en kærvskrueetrækker.

#### SVENSKA

Vrid del **D** till sin korrekta position med en skruvmejsel om det behövs.

#### ČESKY

Díl **D** příp. natočte plochým šroubovákem do správné polohy.

#### POLSKI

W razie potrzeby za pomocą śrubokręta płaskiego ustawić część **D** we właściwej pozycji.

#### SLOVENSKY

V prípade potreby vyrovnajte diel **D** v správnej polohe pomocou plochého skrutkovača.

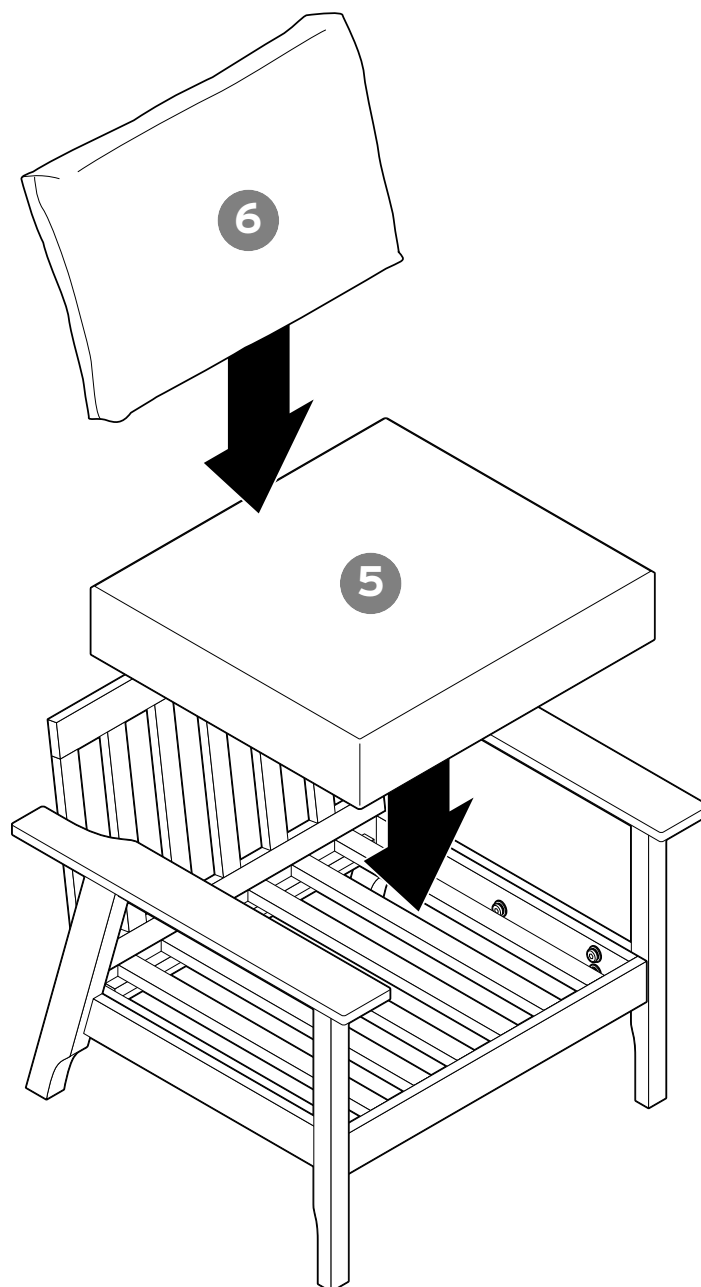
#### MAGYAR

Szükség esetén forgassa a **D** elemet egy lapos csavarhúzóval a megfelelő pozícióba.

#### TÜRKÇE

**D** parçasını duruma göre düz tornavida ile doğru pozisyona hizalayın.

**5**



**Die folgenden Ersatzteile sind bestellbar | Les pièces de rechange suivantes peuvent être commandées**

**È possibile ordinare i seguenti pezzi di ricambio | The following replacement parts can be ordered**

**Følgende reservedele fås på bestilling | Føljande reservdelar kan beställas**

**Následující náhradní díly lze objednat | Istnieje możliwość zamówienia następujących części produktu**

**Nasledovné náhradné dielce je možné objednať | A következő pótalkatrészeket lehet megrendelni**

**Aşağıdaki yedek parçalar sipariş edilebilir**

<b>1</b>	5032737	<b>A</b>	5033163	<b>F</b>	5033168
<b>2</b>	5032738	<b>B</b>	5033164	<b>G</b>	5033169
<b>3</b>	5032739	<b>C</b>	5033165	<b>H</b>	5033170
<b>4</b>	5033160	<b>D</b>	5033166	<b>I</b>	5036307
<b>5</b>	5033161	<b>E</b>	5033167		
<b>6</b>	5033162	<b>E-1</b>	5036308		

**de** Wünschen Sie weitere Produktinformationen? Möchten Sie Zubehör bestellen? Haben Sie Fragen zur Service-Abwicklung? Dann rufen Sie bitte unsere **Tchibo Kundenberatung** an. Fehlt trotz sorgfältiger Prüfung ein Teil oder ist es auf dem Transport beschädigt worden? Dann können Sie es unter der angegebenen Rufnummer bei uns nachbestellen. Halten Sie hierfür die jeweilige Ersatzteil-Bestellnummer bereit.

**Deutschland:**

**☎ 0800 - 334 49 95**

(kostenfrei)

Montag - Sonntag  
(auch an Feiertagen)  
von 8.00 bis 22.00 Uhr  
E-Mail: [service@tchibo.de](mailto:service@tchibo.de)

**Österreich:**

**☎ 0800 - 711 020 012**

(kostenfrei)

Montag - Sonntag  
(auch an Feiertagen)  
von 8.00 bis 22.00 Uhr  
E-Mail: [service@tchibo.at](mailto:service@tchibo.at)

**Schweiz:**

**☎ 0800 - 22 44 44**

(kostenfrei)

Montag - Sonntag  
(auch an Feiertagen)  
von 7.00 bis 22.00 Uhr  
E-Mail: [service@tchibo.ch](mailto:service@tchibo.ch)

**fr** Si vous souhaitez un complément d'information, si vous voulez commander des accessoires ou si vous avez des questions sur le service après-vente, appelez le **service client Tchibo**. Si, en dépit du contrôle soigneux effectué, une pièce devait manquer ou avoir été endommagée pendant le transport, vous pouvez la commander en appelant le numéro de téléphone indiqué. Ayez à portée de main la référence de la pièce de rechange que vous voulez commander.

**Suisse:**

**☎ 0800 - 22 44 44**

(gratuit)

Du lundi au dimanche  
(y compris les jours fériés)  
de 7 h à 22 h  
Courriel: [service@tchibo.ch](mailto:service@tchibo.ch)

**it** Per informazioni sui prodotti, ordinazioni di accessori o qualsiasi altra domanda relativa alle procedure di servizio, non esitate a contattare il nostro **servizio clienti Tchibo**. In seguito ad un controllo accurato, alcuni componenti risultano mancanti o danneggiati durante il trasporto? È possibile ordinarli nuovamente al numero di telefono indicato. Tenete pronto a tal fine il rispettivo numero d'ordine dei pezzi di ricambio.

**Svizzera:**

**☎ 0800 - 22 44 44**

(gratuito)

Telefono solo in tedesco e francese  
Da lunedì a domenica  
(anche nei giorni festivi)  
dalle 7:00 alle 22:00  
E-mail: [service@tchibo.ch](mailto:service@tchibo.ch)

**en** If you would like additional product information, to order accessories, or if you have any questions about service procedures, please contact the **Tchibo Customer Care Department** at the following e-mail address:

**[service@tchibo.de](mailto:service@tchibo.de)**

If, despite careful examination, you still find a part is missing or has been damaged during transport, you can also order it via the same e-mail address. Please have the necessary replacement part number at hand.

**da** Har du brug for yderligere produktinformationer? Ønsker du at bestille tilbehør? Har du spørgsmål vedrørende servicehåndtering? Så er du velkommen til at ringe til **Tchibos kundeservice**. Mangler der trods omhyggelig kontrol en komponent, eller er der opstået skader under transporten? Så kan du bestille de manglende dele på nedenstående telefonnummer.

Husk at have bestillingsnummeret for den pågældende reservedel parat.

**Danmark**

**☎ +45 80 25 30 78**

(gratis)

Mandag - fredag  
fra kl. 8 - 18  
E-mail: [service@tchibo.dk](mailto:service@tchibo.dk)

**sv** Vill du ha mer produktinformation? Vill du beställa tillbehör? Har du frågor om vår service? Då är du välkommen att ringa **Tchibos kundservice**. Saknas det trots våra noggranna kontroller en del, eller har den blivit skadad under transporten? Då kan du beställa den av oss via det angivna telefonnumret. Var beredd att ange reservdelens beställningsnummer.

**Sverige**

**☎ +46 200 753 737**

(kostnadsfritt)

Måndag - fredag  
mellan kl. 8 - 18  
E-mail: [service@tchibo.se](mailto:service@tchibo.se)

**cs** Pokud potřebujete další informace o výrobku, chcete objednat příslušenství nebo máte nějaké dotazy k provádění servisu, zavolejte prosím do našeho **základního servisu Tchibo**. Pokud by i přes pečlivou kontrolu nějaký díl chyběl nebo se poškodil během dopravy, můžete si ho u nás dodatečně objednat na níže uvedeném telefonním čísle. K tomuto účelu mějte připravené objednávací číslo potřebného náhradního dílu.

**Česká republika:**

**☎ 800 900 826**

(zdarma)

pondělí - pátek 8.00 - 20.00 hod.  
sobota 8.00 - 16.00 hod.  
e-mail: [service@tchibo.cz](mailto:service@tchibo.cz)

**pl** Aby uzyskać dokładniejsze informacje o produkcie, zamówić akcesoria lub uzyskać odpowiedzi na pytania dotyczące usług serwisowych, prosimy skontaktować się z **Liniją Obsługi Klienta**. Jeśli pomimo starannej kontroli jakości brakuje w zestawie jakiejś części lub jakiś element uległ uszkodzeniu podczas transportu, możliwe jest uzupełnienie zamówienia pod podanym numerem telefonu. W tym celu należy przygotować odpowiedni numer zamówienia pojedynczej części produktu.

**Polska:**

**☎ 801 655 113**

(z telefonów stacjonarnych opłata jak za połączenia lokalne, z telefonów komórkowych wg taryfy danego operatora)

Od poniedziałku do niedzieli  
w godz. 08.00 - 22.00  
e-mail: [service@tchibo.pl](mailto:service@tchibo.pl)

**sk** Želáte si ďalšie informácie o výrobku? Máte otázku k fungovaniu servisu? Chýba vám napriek dôkladnej kontrole niektorý dielce alebo došlo k jeho poškodeniu pri transporte? V takom prípade výrobok reklamujte cez distribútora, u ktorého ste ho zakúpili (filiálka či internetový obchod). V prípade otázok si pripravte číslo výrobku. V prípade potreby náhradného dielca si pripravte príslušné objednávacie číslo náhradného dielca.

**hu** Szeretne többet megtudni a termékről? Kérdése lenne a garancia lebonyolításával kapcsolatban? A szigorú ellenőrzés ellenére is hiányzik egy alkatrész, vagy a termék a szállítási folyamat során megsérült?

Kérjük, nyújtsa be garanciaigényét ott, ahol a terméket megvásárolta (üzlet vagy webáruház). Kérjük, őrizze meg a termék cikkszámát és a vásárlást igazoló blokkot, és kérdés esetén tartsa készenlétben. Ha pótalkatrészre van szüksége, kérjük keresse ki az ahhoz tartozó megrendelési számot is.

**tr** Ürün hakkında ayrıntılı bilgi mi istiyorsunuz?

Aksesuar mı sipariş etmek istiyorsunuz? Teknik destek ile ilgili sorularınız mı var? Lütfen Tchibo Müşteri Hizmetlerini arayın. Herhangi bir parça eksik veya nakliye sırasında hasar mı oluşmuş? Eksik ve hasar için belirtilen numarayı arayabilir ve yedek parça sipariş edebilirsiniz. Bunun için ilgili yedek parça sipariş numarasını hazır bulundurun.

**Tchibo Türkiye**

**Teknik Destek Hattı**

**☎ 444 2 826**

Tchibo Müşteri Hizmetleri çalışma saatleri hafta içi 09:00 - 19:00 saatleri arasındadır.

**Artikelnummer | Référence | Codice articolo**  
**Product number | Varenummer | Artikelnummer**  
**Číslo výrobku | Numer artykułu | Číslo výrobku**  
**Cikkszám | Ürün numarası: 390 667**